

Investitor OPĆINA PETRIJANEC Trg Sv. Petra, Petrijanec	
Građevina DRUŠTVENI DOM Br. Radić, Strmec Podravski, čk br.667/2 i 665/2, k.o. Družbinec	
Vrsta i naziv projekta GLAVNI PROJEKT STROJARSKI PROJEKT PROJEKT PLINSKE INSTALACIJE	
Autor idejnog rješenja	
Glavni projektant	
Projektant ZLATKO BOROVEC, dipl.ing.stroj.	
Suradnik	
Sadržaj SITUACIJA PLINSKA INSTALACIJA	
Zajed. oznaka projekta 6132/16	Mapa
Interni broj projekta 6132/16	Format A3
Datum 10.2016.	Mjerilo 1:500
Oznaka nacrt 1.	



connecto
projekt doo
a. šenoe 4-6
varaždin

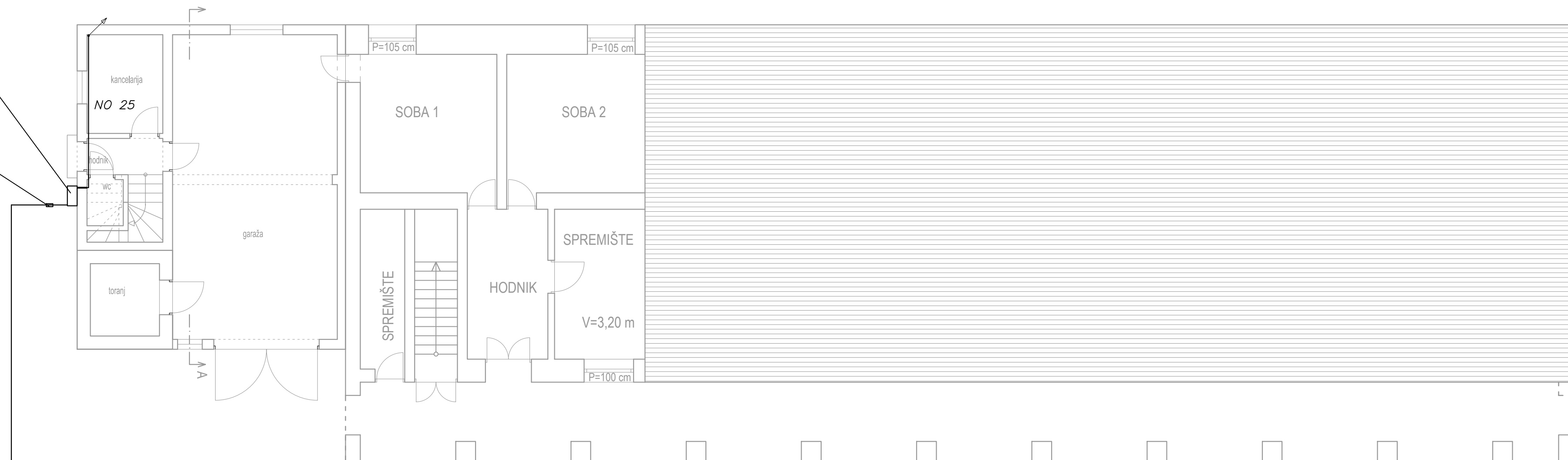
VATROGASNI DOM DRUŠTVENI DOM

TLOCRT PRIZEMLJA

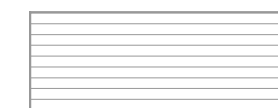
1 : 150

Mjerno redukcijska stanica
1-3 bar/20 mbara

Prijelazni komad NO20/PE25



Priključni plinovod PE 25



poslovni prostori, nije predmet plinifikacije

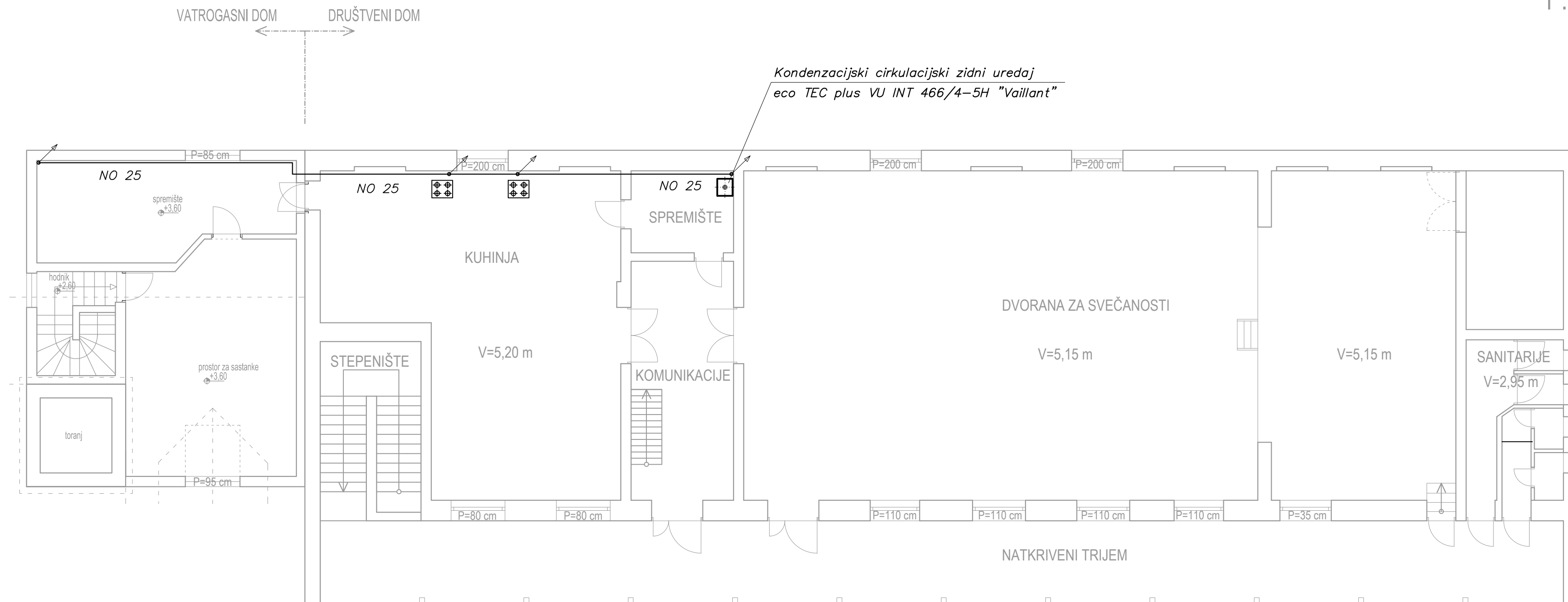
Investitor OPĆINA PETRIJANEC Trg Sv. Petra, Petrijanec	
Građevina DRUŠTVENI DOM Br. Radić, Strmec Podravski, čk br.667/2 i 665/2, k.o. Družbinec	
Vrsta i naziv projekta GLAVNI PROJEKT STROJARSKI PROJEKT PROJEKT PLINSKE INSTALACIJE	
Autor idejnog rješenja	
Glavni projektant	
Projektant ZLATKO BOROVEC, dipl.ing.stroj.	
Suradnik	
Sadržaj TLOCRT PRIZEMLJA PLINSKA INSTALACIJA	
Zajed. oznaka projekta 6132/16	Mapa
Interni broj projekta 6132/16	Format A3p
Datum 10.2016.	Mjerilo 1:100
Oznaka nacrt 2.	



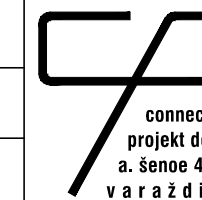
connecto
projekt d.o.o.
a. šenoje 4-6
v r a ž d i n

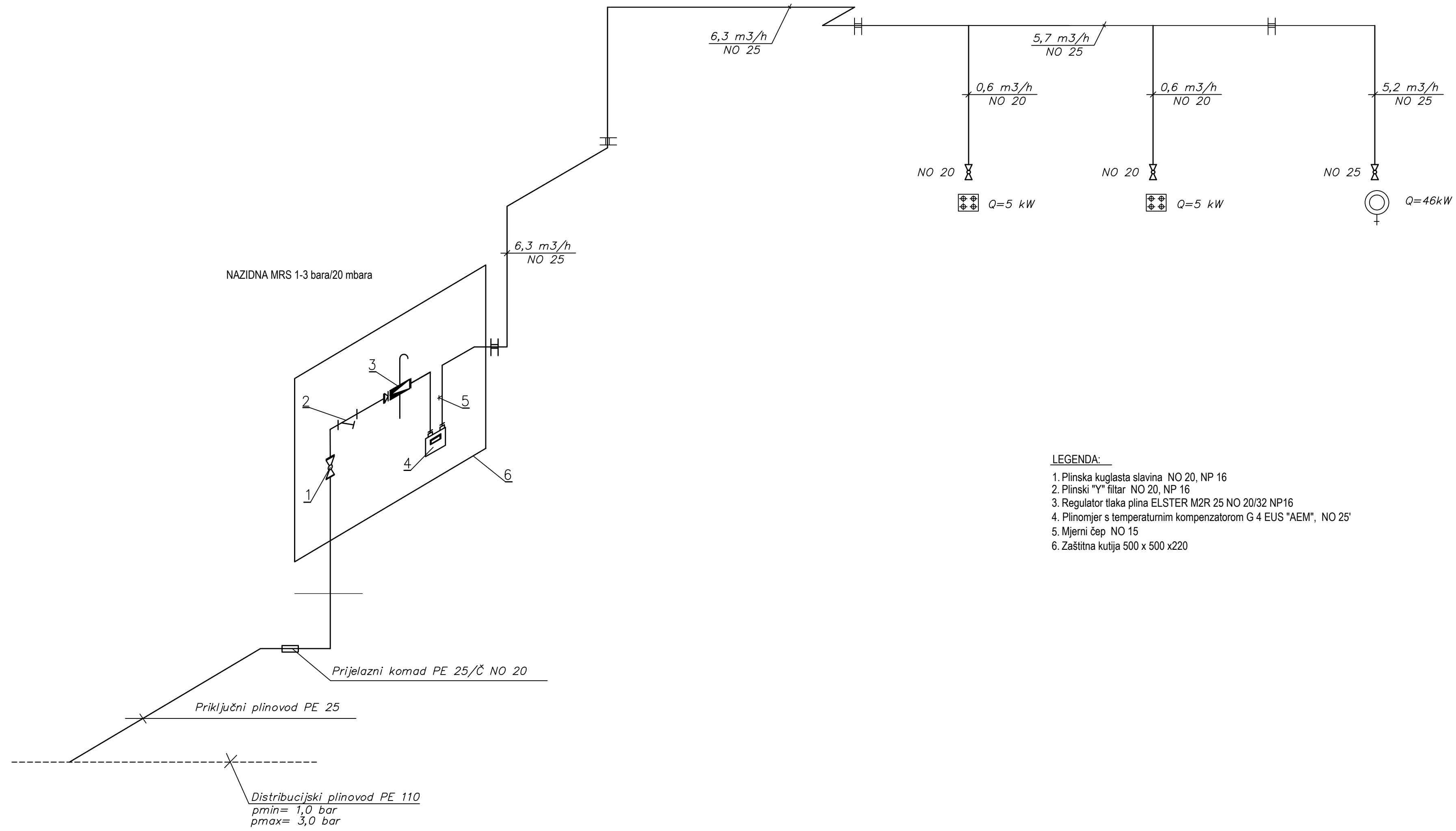
TLOCRT KATA

1 : 150



Investitor OPĆINA PETRIJANEC Trg Sv. Petra, Petrijanec	
Građevina DRUŠTVENI DOM Br. Radić, Strmec Podravski, čk br.667/2 i 665/2, k.o. Družbinec	
Vrsta i naziv projekta GLAVNI PROJEKT STROJARSKI PROJEKT PROJEKT PLINSKE INSTALACIJE	
Autor idejnog rješenja	
Glavni projektant	
Projektant ZLATKO BOROVEC, dipl.ing.stroj.	
Suradnik	
Sadržaj TLOCRT KATA PLINSKA INSTALACIJA	
Zajed. oznaka projekta 6132/16	Mapa
Interni broj projekta 6132/16	Format A3p
Datum 10.2016.	Mjerilo 1:100
Oznaka nacrt 3.	





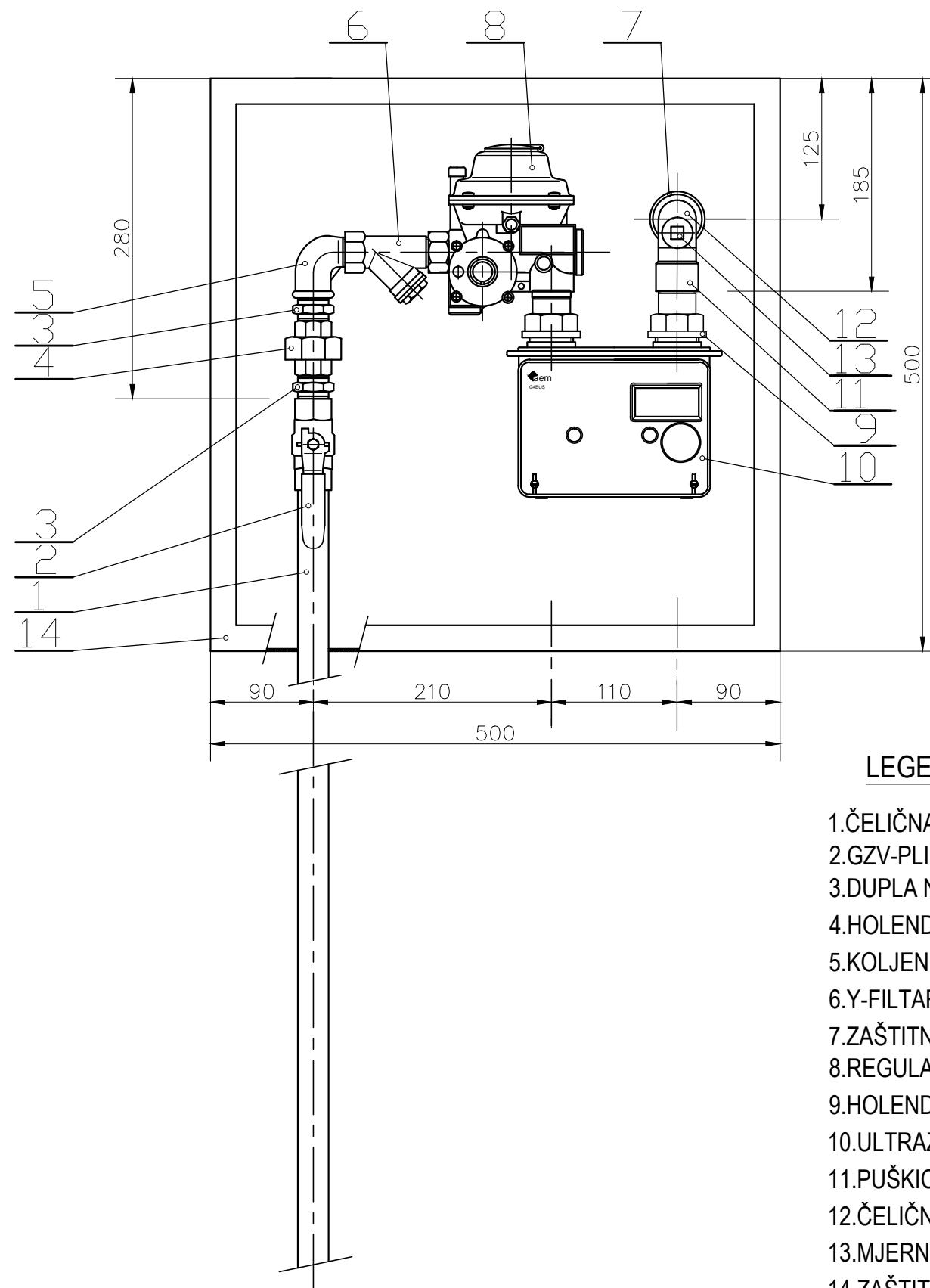
LEGENDA:

1. Plinska kuglasta slavina NO 20, NP 16
2. Plinski "Y" filter NO 20, NP 16
3. Regulator tlaka plina ELSTER M2R 25 NO 20/32 NP16
4. Plinomjer s temperaturnim kompenzatorom G 4 EUS "AEM", NO 25
5. Mjerni čep NO 15
6. Zaštitna kutija 500 x 500 x220

Investitor OPĆINA PETRIJANEC Trg Sv. Petra, Petrijanec	
Gradevina DRUŠTVENI DOM Br. Radić, Strmec Podravski, čk br.667/2 i 665/2, k.o. Družbinec	
Vrsta i naziv projekta GLAVNI PROJEKT STROJARSKI PROJEKT PROJEKT PLINSKE INSTALACIJE	
Autor idejnog rješenja	
Glavni projektant	
Projektant ZLATKO BOROVEC, dipl.ing.stroj.	
Suradnik	
Sadržaj HEMA PLINSKE INSTALACIJE	
Zajed. oznaka projekta 6132/16	Mapa
Interni broj projekta 6132/16	Format A3p
Datum 10.2016.	Mjerilo
Oznaka nacrt 4.	



NAZIDNA MRS 1-3 bara/20 mbara
s REGULATOROM ELSTER M2R 25 NO20/32 NP16
i ULTRAZVUČNIM PLINOMJEROM G-4 NO 25 EUS
u ZAŠTITNOJ NAZIDNOJ KUTIJI 500X500X220

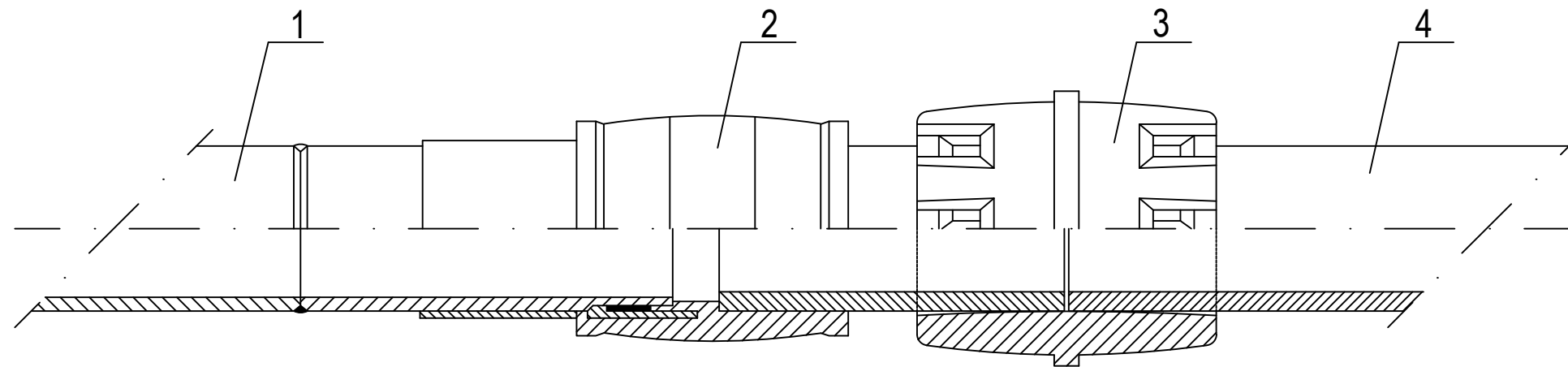


LEGENDA:

1. ČELIČNA PLINSKA CIJEV NO20 (3bara)
2. GZV-PLINSKA KUGLASTA SLAVINA NO20 NP16
3. DUPLA NIPLA M/M NO20 NP16
4. HOLENDER Ž/Ž NO20 NP16
5. KOLJENO M/Ž NO20 NP16
6. Y-FILTAR Ž/M NO20 NP16 NP16
7. ZAŠTITNA ČELIČNA CIJEV NO40
8. REGULATOR TLAKA ELSTER M2R 25 NO20/32 NP16
9. HOLENDER Ž/M NO32/NO25 NP16
10. ULTRAZVUČNI PLINOMJER G-4/NO25 EUS
11. PUŠKICA S UNUTARNJIM NAVOJEM R 1"
12. ČELIČNA PLINSKA CIJEV NO25 (20 mbara)
13. MJERNI ČEP NO15
14. ZAŠTITNA KUTIJA 500×500×220 INOX

Investitor OPĆINA PETRIJANEC Trg Sv. Petra, Petrijanec	
Građevina DRUŠTVENI DOM Br. Radić, Strmec Podravski, čk br.667/2 i 665/2, k.o. Družbinec	
Vrsta i naziv projekta GLAVNI PROJEKT STROJARSKI PROJEKT PROJEKT PLINSKE INSTALACIJE	
Autor idejnog rješenja	
Glavni projektant	
Projektant ZLATKO BOROVEC, dipl.ing.stroj.	
Suradnik	
Sadržaj NAZIDNA MRS 1-3 bara/20 mbara	
Zajed. oznaka projekta 6132/16	Mapa
Interni broj projekta 6132/16	Format A3
Datum 10.2016.	Mjerilo 1:5
Oznaka nacrta 5.	



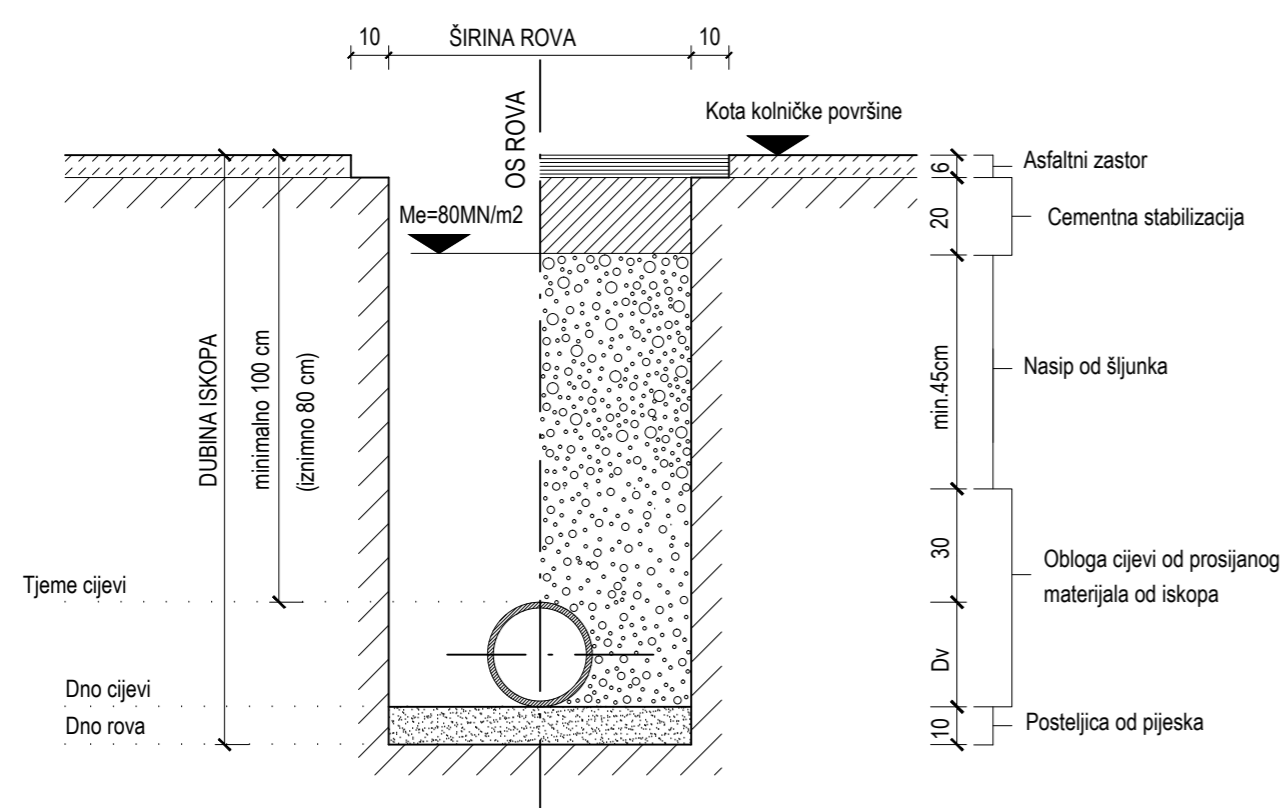


Kom.	Naziv dijela	Poz.	Standard	Materijal	Dimenzije	Težina
1	CIJEV IZ TVRDOG POLIETILENA	4				
1	PE SPOJNICA	3				
1	PRELAZNI KOMAD ČELIK/PE	2				
1	ČELIČNA CIJEV	1	DIN 2440			

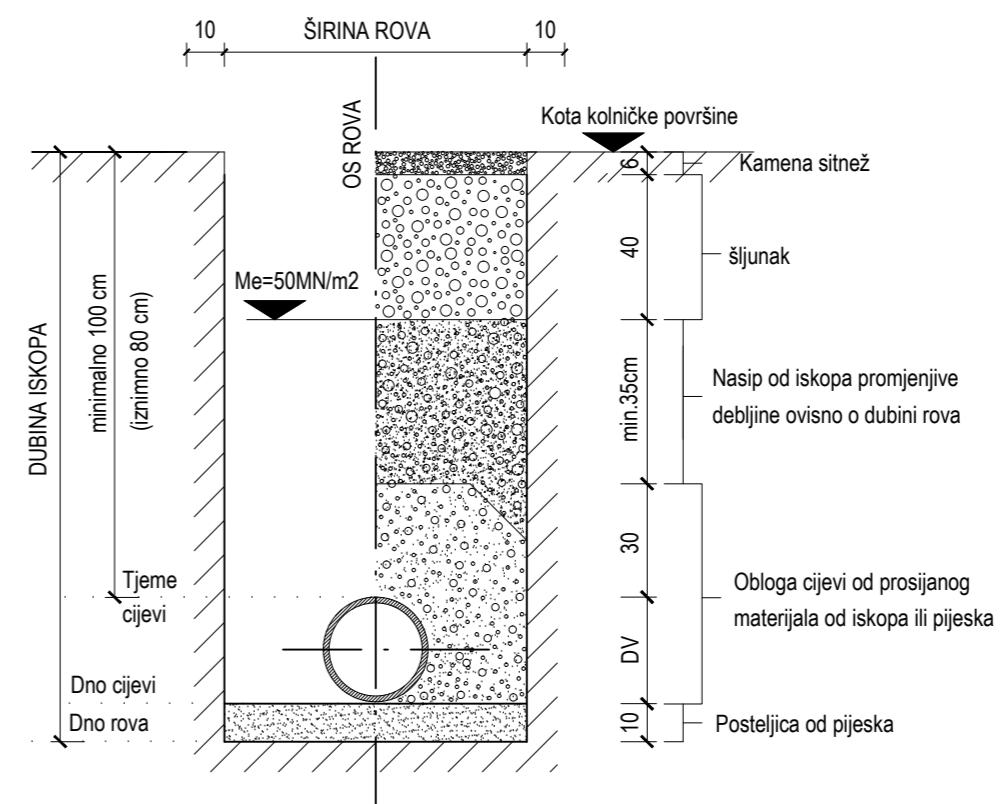
Investitor OPĆINA PETRIJANEC Trg Sv. Petra, Petrijanec	
Građevina DRUŠTVENI DOM Br. Radić, Strmec Podravski, čk br.667/2 i 665/2, k.o. Družbinec	
Vrsta i naziv projekta GLAVNI PROJEKT STROJARSKI PROJEKT PROJEKT PLINSKE INSTALACIJE	
Autor idejnog rješenja	
Glavni projektant	
Projektant ZLATKO BOROVEC, dipl.ing.stroj.	
Suradnik	
Sadržaj DETALJ PRIJELAZA ČELIK/PE	
Zajed. oznaka projekta 6132/16	Mapa
Interni broj projekta 6132/16	Format A3
Datum 10.2016.	Mjerilo
Oznaka nacrt 6.	



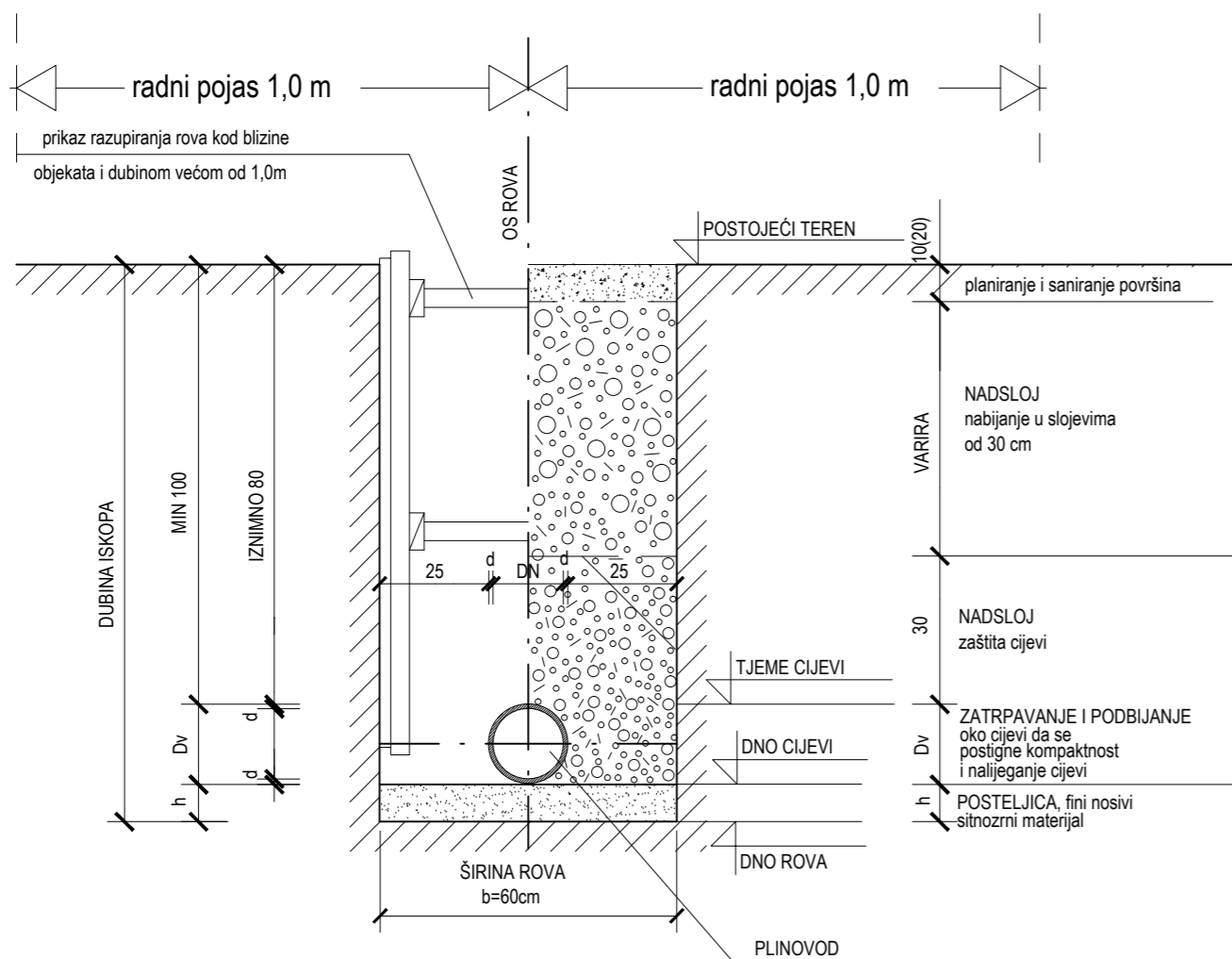
SANACIJA ASFALTNE KOLNIČKE KONSTRUKCIJE M 1:20



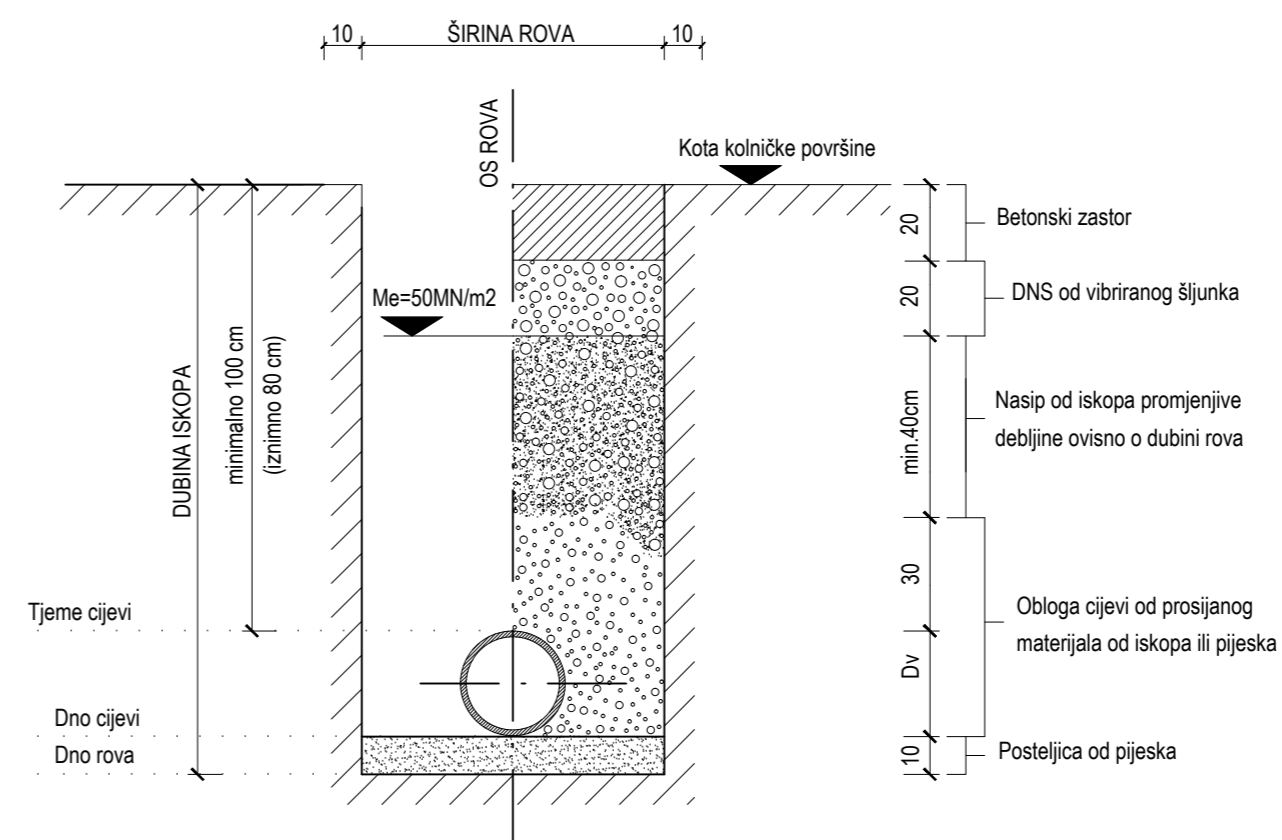
SANACIJA MAKADAMSKE KOLNIČKE KONSTRUKCIJE



NORMALNI POPREČNI PRESJEK ROVA



SANACIJA BETONSKE KONSTRUKCIJE



MATERIJAL IZ ISKOPA
SITNI, BEZ HUMUSA I
KAMENJA (u-^ono zatrpavanje
i nabijanje)

Investitor	OPĆINA PETRIJANEC Trg Sv. Petra, Petrijanec
Gradjevina	DRUŠTVENI DOM Br. Radić, Strmec Podravski, čk br.667/2 i 665/2, k.o. Družbinec
Vrsta i naziv projekta	GLAVNI PROJEKT STROJARSKI PROJEKT PROJEKT PLINSKE INSTALACIJE
Autor idejnog rješenja	
Glavni projektant	
Projektant	ZLATKO BOROVEC, dipl.ing.stroj.
Suradnik	

Sadržaj	
NORMALNI POPREČNI PRESJEK ROVA S PRIKAZOM SANACIJE NOSIVE KOLNIČKE KONSTRUKCIJE	
Zajed. oznaka projekta	Mapa
6132/16	
Interni broj projekta	Format
6132/16	A2
Datum	Mjerilo
10.2016.	1:50
Oznaka nacrt	
7.	

